

PRZETARG NIEOGRANICZONY Nr 3410/ 19 /09

o wartości poniżej kwoty określonej na podstawie art.11 ust. 8

**SPECYFIKACJA ISTOTNYCH WARUNKÓW  
ZAMÓWIENIA**

**ROBOTA BUDOWLANA**

(postępowanie przeprowadzone zgodnie z ustawą z dnia 29 stycznia 2004r. „Prawo Zamówień Publicznych – t. j. z 2007r. Dz. U. Nr 223,poz. 1655 z póź. zm.)

**MODERNIZACJA PLACU ZABAW  
W PILCHOWICACH**

Zamawiający: URZĄD GMINY PILCHOWICE  
ul. Damrota 6  
44-145 Pilchowice  
tel. 032/235-65-21  
fax 032/235-69-38

w z. Wójta  
*Dagmara Dzida*  
Sekretarz Gminy

[ug@pilchowice.pl](mailto:ug@pilchowice.pl)  
[www.pilchowice.pl](http://www.pilchowice.pl)

Data zatwierdzenia 28.08.2009 r.

## Rozdział 1.

## Obligatoryjne postanowienia specyfikacji istotnych warunków zamówienia

## § 1. Nazwa oraz adres zamawiającego

Urząd Gminy Pilchowice  
44-145 Pilchowice  
ul. Damrota 6  
tel. 032/235-65-21

e-mail: [ug@pilchowice.pl](mailto:ug@pilchowice.pl)    [www.pilchowice.pl](http://www.pilchowice.pl)

godziny urzędowania: w dni robocze pracy:  
od poniedziałku do środy - od godz. 7:00 do godz. 15:00,  
w czwartek - od godz. 7:00 do godz. 17:00  
w piątek od 7.00 13.00

**Pisma, wiadomości, informacje prosimy składać w formie pisemnej do sekretariatu Urzędu Gminy w Pilchowicach – pokój nr 3.**

Oświadczenia, wnioski, zawiadomienia oraz informacje zamawiający i wykonawcy przekazują pisemnie. Oświadczenia, wnioski, zawiadomienia oraz informacje przekazane za pomocą teleksu, telefaksu lub drogą elektroniczną uważa się za złożone w terminie, jeżeli ich treść dotarła do adresata przed upływem terminu i została niezwłocznie potwierdzona pisemnie.

*Zamawiający nie zamierza zwołać zebrania wykonawców*

- I. Pracownicy zamawiającego uprawnieni do bezpośredniego kontaktowania się z wykonawcami:

**Imię i nazwisko: Barbara Pochrzast: w/s zamówień publicznych**

**nr telefonu: (0-32) 235-65-21,**

**Franciszek Musiolik w/s technicznych**

**nr telefonu: (0-32) 332-71-58**

## § 2. Tryb udzielenia zamówienia

**Zamówienie jest prowadzone w trybie przetargu nieograniczonego**

Trybem udzielenia zamówienia jest przetarg nieograniczony, zgodnie z art. 10 ust. 1 ustawy z dnia 29 stycznia 2004 r. - Prawo zamówień publicznych (tekst jednolity z 2007 r. Dz. U. Nr 223, poz. 1655 z póź. zm.).

**Podstawa prawna opracowania SIWZ:**

- a) Ustawa z dnia 29 stycznia 2004 r. Prawo zamówień publicznych (tekst jednolity z 2007 r. Dz. U. Nr 223, poz. 1655).  
b) Rozporządzenie Prezesa Rady Ministrów z dnia 19 maja 2006 r. w sprawie rodzajów dokumentów, jakich może żądać zamawiający od wykonawcy oraz form, w jakich te dokumenty mogą być składane ( Dz. U. Nr. 87 poz. 605 z póź. zm. )

### § 3. Opis przedmiotu zamówienia

CPV 45112723-9, 4523621905

**Przedmiotem zamówienia jest modernizacja placu zabaw i zagospodarowanie ternu przyległego w Pilchowicach przy ul. Strażaków**

**Powierzchnia terenu -2,71 ha**

Teren planowanej inwestycji jest częściowo zagospodarowany i nie ogrodzony, dojazd drogą nieutwardzoną od ulicy Strażaków. W części w której planowana jest modernizacja placu zabaw i na terenie przyległym do tego placu istnieją drzewa i krzewy, które powinny zostać zachowane.

#### *Zakres prac obejmuje:*

1. Roboty ziemne koparkami podsiębiernymi z transportem urobku samochodami samowładowczymi do 1 km - korytowanie na 28 cm – 433 m<sup>3</sup>
2. Przemieszczenie spycharkami mas ziemnych – 433m<sup>3</sup>
3. Profilowanie i zagęszczanie podłoża pod warstwy konstrukcyjne nawierzchni – 1445 m<sup>2</sup>
4. Warstwy odsączające -545 m<sup>2</sup>
5. Nawierzchnie z kruszywa wielkopiecowego jezdni dolna – 1.445 m<sup>2</sup>
6. Nawierzchnie z kruszywa (kruszywo łamane z wapienia zbitego barwy jasnokremowej o szorstkiej nawierzchni i ostrych krawędziach, czyste bez domieszek z atestem o granulacji od 4 – 16 mm - 1.445 m<sup>2</sup>
7. Ogrodzenie siatka w ramach stalowych – 30 m
8. Wykonanie trawników dywanowych siewem, z nawożeniem – 279 m<sup>2</sup>
9. Dostawa i montaż ławek stałych z bali z oparciem – 8 szt
10. Dostawa i montaż koszy na śmieci śr 47 cm - 3 szt

Przedmiar robót stanowi załącznik do przedmiotowej specyfikacji istotnych warunków zamówienia

Wszystkie uzgodnienia dot. zabezpieczenia terenu budowy, organizacji robót oraz usytuowanie miejsc składowych, dróg komunikacyjnych należy dokonać z inspektorem nadzoru.

W kosztach zadania należy ująć koszty składowania odpadów w miejscu do tego przeznaczonym, powstałych w trakcie wykonania zadania.

Wykonawca w przypadku uszkodzeń urządzeń drenażowych mogących spowodować zachwianie stosunków wodnych na nieruchomości lub nieruchomościach sąsiednich zobowiązuje się poinformować Urząd Gminy lub Gminną Spółkę Wodną o zaistniałych uszkodzeniach oraz dokonać naprawy uszkodzeń przywracając drenaż do stanu pierwotnego, umożliwiając zachowanie właściwych stosunków wodnych na przedmiotowej nieruchomości i nieruchomościach sąsiednich.

Wykonawca zobowiązany jest do udzielenia **min. 24 miesięcy** gwarancji na wykonane prace.

Warunki zabezpieczenia terenu budowy:

- budowa winna być wykonana zgodnie z obowiązującymi przepisami w tym techniczno budowlanymi
- obowiązującymi normami
- zasadami wiedzy technicznej w sposób nie zagrażający bezpieczeństwu ludzi i mienia przy zastosowaniu wyrobów budowlanych dopuszczonych do obrotu i powszechnego lub jednostkowego stosowania w budownictwie

### § 4. Termin wykonania zamówienia

Termin realizacji zamówienia: **30 października 2009 r.**

## **§ 5. Opis warunków udziału w postępowaniu oraz opis sposobu dokonywania oceny spełniania tych warunków**

1. Zgodnie z art. 22 Ustawy, o udzielenie Zamówienia mogą ubiegać się Wykonawcy, którzy:
  - posiadają uprawnienia do wykonywania określonej działalności lub czynności, jeżeli ustawy nakładają obowiązek posiadania takich uprawnień;
  - posiadają niezbędną wiedzę i doświadczenie oraz dysponują potencjałem technicznym i osobami zdolnymi do wykonania Zamówienia;
  - znajdują się w sytuacji ekonomicznej i finansowej zapewniającej wykonanie Zamówienia;
  - nie podlegają wykluczeniu z postępowania, zgodnie z art. 24 Ustawy.
2. Wykonawcy wspólnie ubiegający się o udzielenie zamówienia (art.23 Pzp)
 

Podmioty występujące wspólnie muszą ustanowić i wskazać Pełnomocnika do reprezentowania ich w postępowaniu o udzielenie niniejszego zamówienia albo reprezentowania w postępowaniu o udzielenie niniejszego zamówienia i zawarcie umowy w sprawie zamówienia publicznego (zgodnie z art. 23 ust.2 Pzp).

W przypadku oferty składanej przez konsorcjum, Zamawiający, dokonując oceny, czy konsorcjum spełnia wymagania określone w SIWZ, uwzględni uprawnienia, posiadaną wiedzę i doświadczenie, potencjał techniczny, personel oraz sytuację ekonomiczną i finansową członków konsorcjum - wielkości stanowiące o spełnieniu warunków będą zsumowane..

Do oferty powinny zostać załączone dokumenty wskazane w § 6 pkt 1 ppkt od 1-2, przygotowane odrębnie w odniesieniu do każdego z członków konsorcjum.

Wszyscy partnerzy będą ponosić odpowiedzialność solidarną za wykonanie Umowy zgodnie z jej postanowieniami.

Nie spełnienie powyższych wymagań spowoduje wykluczenie oferty konsorcjum.
3. Wykonawca musi wykazać spełnianie każdego z warunków.
4. Niespełnienie któregokolwiek warunku spowoduje wykluczenie wykonawcy z postępowania.
5. Ocena spełniania warunków nastąpi w oparciu o dołączone do oferty dokumenty na zasadzie spełnia/ nie spełnia.

## **§ 6. Informacja o oświadczeniach i dokumentach, jakie mają dostarczyć wykonawcy w celu potwierdzenia spełniania warunków udziału w postępowaniu**

W celu potwierdzenia, że wykonawca spełnia warunki udziału w postępowaniu o udzielenie zamówienia oraz nie podlega wykluczeniu z postępowania na podstawie art. 24 ust. 1 i 2 ustawy Prawo zamówień publicznych – zamawiający, na podstawie art. 44 ustawy Prawo zamówień publicznych, żąda od wykonawców złożenia wraz z ofertą następujących dokumentów:

- 1) **aktualnego odpisu z właściwego rejestru albo aktualnego zaświadczenia o wpisie do ewidencji działalności gospodarczej**, jeżeli odrębne przepisy wymagają wpisu do rejestru lub zgłoszenia do ewidencji działalności gospodarczej - wystawionego nie wcześniej niż 6 miesięcy przed upływem terminu składania ofert.
- 2) **oświadczenia o spełnieniu warunków udziału w postępowaniu i niepodleganiu wykluczeniu zgodnie z art. 22 ust. 1 i art. 24 ust. 1 i 2 Pzp.**

## **§ 7. Informacje o sposobie porozumiewania się zamawiającego z wykonawcami oraz przekazywania oświadczeń i dokumentów, wskazanie osób uprawnionych do porozumiewania się z wykonawcami**

### **Opis sposobu przekazywania oświadczeń i dokumentów.**

Dopuszczalną formą kontaktów potencjalnych wykonawców z Zamawiającym jest poczta elektroniczna [ug@pilchowice.pl](mailto:ug@pilchowice.pl) oraz zgodnie z art. 27 ust. 3 forma pisemna.

W niniejszym postępowaniu wszelkie oświadczenia, wnioski, zawiadomienia oraz informacje Zamawiający jak i Wykonawcy przekazują drogą elektroniczną, każda ze stron na żądanie drugiej strony niezwłocznie potwierdza fakt ich otrzymania. Przesyłane wiadomości powinny stanowić załączniki do korespondencji przygotowane w jednym z wymienionych formatów tj.: .txt, .rtf wersja 1.6, .pdf wersja 1.4, .doc.

Wykonawca może zwracać się do Zamawiającego o wyjaśnienia dotyczące wszelkich wątpliwości związanych z treścią niniejszej SIWZ, sposobem przygotowania i złożenia oferty, kierując swoje zapytania (pocztą elektroniczną) na adres [ug@pilchowice.pl](mailto:ug@pilchowice.pl), dokumenty tekstowe lub tekstowo - graficzne.

### **Wyjaśnianie treści SIWZ**

Zamawiający udzieli odpowiedzi na wszelkie zapytania związane z prowadzonym postępowaniem.

W celu umożliwienia udzielenia odpowiedzi na piśmie przed terminem składania ofert, zapytanie winno być złożone na nie mniej niż **6 dni** przed upływem terminu składania ofert.

Zamawiający przekazuje treść zapytań i udzielonych wyjaśnień wszystkim Wykonawcom, bez ujawniania źródła zapytania, zamieszczając je na stronie internetowej, na której udostępniono SIWZ.

Zamawiający jednocześnie przekazuje treść wyjaśnienia wszystkim Wykonawcom, którym doręczono specyfikację istotnych warunków zamówienia, bez ujawniania źródła zapytania.

### **Zebranie Wykonawców**

Zamawiający nie zamierza zwoływać zebrania wszystkich Wykonawców.

### **Zmiany w treści SIWZ**

W szczególnie uzasadnionych przypadkach przed upływem terminu do składania ofert Zamawiający może zmodyfikować treść specyfikacji istotnych warunków zamówienia. Dokonaną modyfikację Zamawiający zamieści na stronie internetowej, na której udostępniono SIWZ.

Modyfikacja treści SIWZ nie może dotyczyć kryteriów oceny ofert, a także warunków udziału w postępowaniu oraz sposobu oceny ich spełnienia.

Modyfikacja treści SIWZ skutkuje przedłużeniem terminu składania ofert o czas niezbędny do wprowadzenia w ofertach zmian wynikających z modyfikacji. O przedłużeniu terminu składania ofert Zamawiający zawiadamia niezwłocznie wszystkich Wykonawców, zamieszczając informację na stronie internetowej, na której udostępniono SIWZ.

## **§ 8. Wymagania dotyczące wadium**

Zamawiający nie wymaga wniesienia wadium

## **§ 9. Termin związania ofertą**

1. Wykonawca jest związany ofertą przez okres 30 dni. Bieg terminu rozpoczyna się wraz z upływem terminu składania ofert.

W wyjątkowych okolicznościach, co najmniej na 7 dni przed upływem terminu związania ofertą, Zamawiający może tylko raz zwrócić się do Wykonawców z prośbą o wyrażenie zgody na przedłużenie tego terminu o oznaczony okres nie dłuższy niż 60 dni.

## **§ 10. Opis sposobu przygotowywania ofert**

### **Pisemna oferta**

Oferta powinna być przygotowana w formie pisemnej, w języku polskim i odpowiadać na przedstawione kwestie związane z przetargiem, według kolejności ujętej w specyfikacji istotnych warunków zamówienia.

**Jedna oferta**

Każdy Wykonawca przedłoży tylko jedną ofertę, sam lub jako partner w konsorcjum. Wykonawca, który przedkłada lub partycypuje w więcej niż jednej ofercie spowoduje, że wszystkie oferty z udziałem tego Wykonawcy zostaną odrzucone.

**Warunki formalne**

Oferta musi być podpisana przez osoby upoważnione do reprezentowania Wykonawcy (Wykonawców wspólnie ubiegających się o udzielenie zamówienia). Oznacza to, że jeżeli z dokumentu(ów) określającego(ych) status prawny Wykonawcy(ów) lub pełnomocnictwa wynika, iż do reprezentowania Wykonawcy(ów) upoważnionych jest łącznie kilka osób dokumenty wchodzące w skład oferty muszą zostać podpisane przez wszystkie te osoby. Upoważnienie osób podpisujących ofertę musi wynikać bezpośrednio z dokumentów dołączonych do oferty. Jeżeli upoważnienie takie nie wynika wprost z dokumentu stwierdzającego status prawny Wykonawcy (np. wypisu z Krajowego rejestru sądowego) do oferty należy dołączyć oryginał lub poświadczoną za zgodność z oryginałem kopię stosownego pełnomocnictwa wystawionego przez osoby do tego upoważnione. Naruszenie powyższych wymagań skutkować będzie odrzuceniem oferty.

Wszystkie dokumenty oświadczenia sporządzone w językach obcych należy złożyć wraz z tłumaczeniami na język polski.

Całość oferty powinna być złożona w formie uniemożliwiającej jej przypadkowe zdekompletowanie.

**Koszty udziału w przetargu.**

Wykonawca poniesie wszelkie koszty związane z przygotowaniem i przedłożeniem oferty, z uwzględnieniem art.93 ust.4 ustawy.

Informacje stanowiące tajemnicę przedsiębiorstwa w rozumieniu przepisów o zwalczaniu nieuczciwej konkurencji

Wykonawca może zastrzec w ofercie informacje stanowiące tajemnicę przedsiębiorstwa w rozumieniu przepisów o zwalczaniu nieuczciwej konkurencji składając wraz z ofertą stosowne oświadczenie.

Poprawki dokonywane w ofercie muszą być jednoznaczne, czytelne i zrozumiałe oraz parafowane przez osobę/y podpisującą całą ofertę - w przeciwnym wypadku informacje poprawione, przekreślone lub nieczytelne będą traktowane jako brak odpowiedzi.

Oznaczenie ofert.

Ofertę należy włożyć do nieprzezroczystej koperty, oznaczonej następująco:

adresat: **Urząd Gminy Pilchowice 44-145 Pilchowice**  
**ul. Damrota 6**

**Oferta na „Modernizacja placu zabaw”**

**- nie otwierać przed 21 września 2009 r.**

**§ 11. Miejsce oraz termin składania i otwarcia ofert**

**Termin składania ofert upływa dnia 21 września 2009 r. o godz. 10.00**

Ofertę należy złożyć w siedzibie zamawiającego w pokoju nr 3

Oferty złożone po terminie zwraca się bez otwierania po upływie terminu przewidzianego na wniesienie protestu.

Otwarcie ofert odbędzie się dnia **21 września 2009 r. o godz. 10.30** w siedzibie zamawiającego w pokoju nr 4

Otwarcie ofert jest jawne. Bezpośrednio przed otwarciem ofert zamawiający poda kwotę, jaką zamierza przeznaczyć na sfinansowanie zamówienia.

Podczas otwarcia ofert zamawiający poda nazwy oraz adres wykonawców, a także informacje dotyczące ceny, terminu wykonania zamówienia, okresu gwarancji i warunków płatności zawartych w ofertach, właściwych dla przedmiotowego postępowania.

**§ 12. Opis sposobu obliczenia ceny**

Umowa będzie zawarta na całość robót określonych w przedmiocie zamówienia na podstawie wycenionego przedmiaru robót przedłożonego przez Wykonawcę.

Specyfikacja istotnych warunków zamówienia – Modernizacja placu zabaw

W całkowitej cenie ofertowej i cenach jednostkowych przedkładanych przez Wykonawcę będą zawarte wszelkie cła, podatki i inne należności płatne przez Wykonawcę wg stanu prawnego na dzień wszczęcia postępowania.

Wykonawca zobowiązany jest uwzględnić wszystkie pozycje robót opisane w przedmiarze robót. Pozycje przy których nie zostaną podane ceny za ich wykonanie (nie wypełnione pozycje przedmiaru robót przez Wykonawcę), nie będą dodatkowo opłacone po wykonaniu prac, gdyż Zamawiający przyjmuje, że ich koszt został pokryty przez inne ceny podane w przedmiarze robót.

Kosztyorys należy sporządzić w formie uproszczonej. Każda pozycja powinna zawierać ilość robót, cenę jednostkową i wartość danej pozycji.

Cena ofertowa jest ceną ryczałtową. Cena ta powinna zawierać wszystkie koszty związane z realizacją zadania wynikające z przedmiarów robót, **kosztami związanymi z utylizacją odpadów** oraz uwzględniać koszty robót pomocniczych, zorganizowanie zaplecza socjalnego dla swoich pracowników itp. oraz innych kosztów związanych z wykonaniem robót objętych przetargiem. Zamawiający nie będzie udzielał zaliczek na realizację zamówienia.

Cena ofertowa nie podlega waloryzacji do końca realizacji przedmiotu zamówienia.

### Waluty oferty

Cena zostanie podana przez Wykonawcę w całości w walucie polskiej.

### § 13. Opis kryteriów, którymi zamawiający będzie się kierował przy wyborze oferty wraz z podaniem znaczenia tych kryteriów i sposobu oceny ofert

Przy ocenie ofert Zamawiający będzie się kierował następującymi kryteriami:

**Cena** **100 %**

Punkty za koszt wykonania oblicza się przyjmując za podstawę najniższą cenę ofertową, przyznając jej maksymalną ilość punktów, tj. 100 pkt.

Punkty dla pozostałych ofert oblicza się według wzoru:

$$\frac{\text{cena najniższa}}{\text{cena danej oferty}} \times 100 \text{ pkt} = \text{ilość punktów dla danej oferty}$$

Przetarg wygrywa oferta, która uzyskała największą ilość punktów.

### Sposób oceny ofert

#### Sprawdzenie oferty i określenie ich zgodności z wymaganiami

Przed oceną ofert Zamawiający sprawdzi formalną stronę uczestnictwa Wykonawcy w postępowaniu i określi czy każda z ofert spełnia wymagane warunki, czy została ona prawidłowo podpisana, czy jest zgodna z wymaganiami przedstawionymi w materiałach przetargowych.

Ocena zgodności oferty przeprowadzona zostanie wyłącznie na podstawie analizy dokumentów lub oświadczeń jakie Wykonawca zawarł w swej ofercie z zastrzeżeniem treści art.26 ust. 3.

Ofertę Wykonawcy, który zostanie wykluczony z postępowania na podstawie art. 24. ust.1 i 2 Pzp uznaje się za odrzuconą.

Zamawiający odrzuci ofertę, w przypadkach określonych w art.89 ustawy.

#### Kryteria oceny ofert

Zamawiający oceni i porówna jedynie te oferty, które odpowiadają wymaganiom opisanym w niniejszej SIWZ. Ocenie ofert poddane będą Oferty złożone przez Wykonawców nie wykluczonych z postępowania oraz nie odrzucone przez Zamawiającego.

Wybór najkorzystniejszej oferty dokonany zostanie na podstawie kryteriów wyboru określonych w ogłoszeniu o przetargu.

#### **Wyjaśnienie ofert i kontakt z Zamawiającym**

Przy sprawdzaniu, ocenie i porównaniu ofert Zamawiający może żądać od Wykonawców wyjaśnień, dotyczących treści złożonych ofert.

Niedopuszczalne jest prowadzenie między Zamawiającym a Wykonawcą negocjacji dotyczących złożonej oferty oraz, z zastrzeżeniem możliwości poprawy oczywistych omyłek pisarskich i omyłek rachunkowych, dokonywanie jakiegokolwiek zmiany w treści oferty.

#### **Poprawianie omyłek rachunkowych**

Zamawiający poprawi w tekście oferty oczywiste omyłki pisarskie oraz omyłki rachunkowe i niezwłocznie zawiadomi o tym wszystkich Wykonawców, którzy złożyli oferty.

#### **Unieważnienie postępowania**

Zamawiający unieważni postępowanie o udzielenie niniejszego zamówienia w sytuacjach określonych w art. 93 ust.1 Pzp.

O unieważnieniu postępowania Zamawiający powiadomi równocześnie wszystkich Wykonawców, którzy ubiegali się o udzielenie zamówienia, podając uzasadnienie faktyczne i prawne.

#### **§ 14. Informacje o formalnościach, jakie powinny zostać dopełnione po wyborze oferty w celu zawarcia umowy w sprawie zamówienia publicznego**

Zamawiający niezwłocznie po wyborze najkorzystniejszej oferty zamieszcza na stronie internetowej następujące informacje:

- O dokonanych wyborze, podając nazwę (firmę) i adres Wykonawcy, którego ofertę wybrano oraz uzasadnienie wyboru, a także nazwy i siedziby wykonawców, którzy złożyli oferty wraz ze streszczeniem oceny i porównania złożonych ofert zawierającym punktację przyznaną ofertom w każdym kryterium oceny ofert i łączną punktację.
- O Wykonawcach, których oferty zostały odrzucone, podając uzasadnienie faktyczne i prawne,
- O Wykonawcach, którzy zostali wykluczeni z postępowania, podając uzasadnienie faktyczne i prawne.

Umowa będzie podpisana przez Zamawiającego i wybranego Wykonawcę nie wcześniej niż po upływie 7 dni po zawiadomieniu o wyborze Wykonawcy, z wyłączeniem sytuacji gdy zostanie wniesiony protest przez któregokolwiek z pozostałych uczestników postępowania.

#### **§ 15. Wymagania dotyczące zabezpieczenia należytego wykonania umowy**

Zamawiający nie wymaga wniesienia zabezpieczenia należytego wykonania umowy.

#### **§ 16. Istotne dla stron postanowienia, które zostaną wprowadzone do treści zawieranej umowy w sprawie zamówienia publicznego, ogólne warunki umowy albo wzór umowy, jeżeli zamawiający wymaga od wykonawcy, aby zawarł z nim umowę w sprawie zamówienia publicznego na takich warunkach**

Wzór umowy jest przedstawiony w dodatku nr 1

#### **§ 17. Pouczenie o środkach ochrony prawnej przysługujących wykonawcy w toku postępowania o udzielenie zamówienia**

1. Środki ochrony prawnej unormowane w art. 179-189 Pzp przysługują wykonawcom, a także



innym osobom, jeżeli ich interes prawny w uzyskaniu zamówienia doznał lub może doznać uszczerbku w wyniku naruszenia przez zamawiającego przepisów ustawy, a przed upływem terminu do składania ofert w przypadku naruszenia przez zamawiającego przepisów ustawy środki ochrony prawnej przysługują również organizacjom zrzeszającym wykonawców wpisanym na prowadzoną przez Prezesa Urzędu listę organizacji uprawnionych do wnoszenia środków ochrony prawnej (art. 179 ust. 1 i 2 Pzp). Środek ochrony prawnej określony w dziale VI rozdział 4 Pzp przysługuje również zamawiającemu.

**§ 18. Opis sposobu przedstawiania ofert wariantowych oraz minimalne warunki, jakim muszą odpowiadać oferty wariantowe, jeżeli zamawiający dopuszcza ich składanie**

Zamawiający nie dopuszcza składania ofert wariantowych ani częściowych.

**§ 19. Adres poczty elektronicznej lub strony internetowej zamawiającego, jeżeli zamawiający dopuszcza porozumiewanie się drogą elektroniczną**

Oświadczenia, wnioski, zawiadomienia oraz informacje przekazane za pomocą telefaksu lub drogą elektroniczną uważa się za złożone w terminie, jeżeli ich treść dotrze do adresata przed upływem terminu i zostanie niezwłocznie potwierdzona pisemnie- rozdz. I

**§ 20. Dodatki**

W sprawach nieuregulowanych niniejszą specyfikacją mają zastosowanie przepisy ustawy Prawo zamówień publicznych wraz z aktami wykonawczymi do ustawy oraz przepisy kodeksu cywilnego

Załączniki do niniejszej specyfikacji:

- projekt umowy
- druki

**Wykaz dokumentów i oświadczeń wymaganych od Wykonawców biorących udział w postępowaniu o udzielenie zamówienia publicznego**

1. Formularz oferty,
2. Aktualny odpis z rejestru albo aktualne zaświadczenie o wpisie do ewidencji działalności gospodarczej,
3. Oświadczenie o spełnieniu warunków udziału w postępowaniu ( załącznik nr 2)

## UMOWA Nr 3410/ /2009

Zawarta w dniu .....r. w Pilchowicach

Pomiędzy:

**Gminą Pilchowice**

adres:

44-145 Pilchowice

Damrota 6

NIP 631-102-16-51 REGON 000687853

Zwaną dalej "ZAMAWIAJĄCYM" , w imieniu której działa:

**Wilhelm Krywalski - Wójt Gminy**

z jednej strony

a.

.....

.....

NIP ..... REGON .....

Zwanym dalej "WYKONAWCĄ" reprezentowaną przez:

.....

zawarto umowę o następującej treści:

**§ 1**Przedmiot umowy – „**Modernizacja placu zabaw w Pilchowicach**”

Zakres robót według oferty oraz specyfikacji istotnych warunków zamówienia. Dokumenty te stanowią integralną część umowy.

**§ 2**

Roboty muszą być wykonane zgodnie z obowiązującymi przepisami, normami oraz zasadami współczesnej wiedzy technicznej.

**§ 3**

Do obowiązków Wykonawcy należy:

- a) przejęcie terenu budowy,
- b) zagospodarowanie terenu budowy na własny koszt,
- c) utrzymanie porządku na terenie budowy,
- d) powiadamianie inwestora o planowanych odbiorach:
  - robót zanikających – z wyprzedzeniem co najmniej 1 dnia
  - częściowych - z wyprzedzeniem co najmniej 2 dni
  - końcowym – z wyprzedzeniem co najmniej 3 dni (w formie pisemnej),
- e) przekazanie Zamawiającemu przy odbiorze robót atestów i gwarancji udzielonych przez dostawców materiałów,
- f) przekazanie Zamawiającemu certyfikatów na znak bezpieczeństwa, certyfikatów zgodności i aprobat technicznych zgodnie z przepisami ustawy prawo budowlane,

2

§ 4

Wykonawca ponosi pełną odpowiedzialność za teren budowy z chwilą przejścia placu budowy.

§ 5

Termin wykonania przedmiotu **umowy** .....r. (zgodnie z ofertą).

§ 6

Za wykonanie przedmiotu umowy Zamawiający zapłaci wynagrodzenie ryczałtowe.

§ 7

Wynagrodzenie wynosi: brutto .....zł (słownie:.....) w tym podatek VAT (22.%) w wysokości ..... zł (słownie:.....)

Wynagrodzenie nie podlega waloryzacji do końca realizacji umowy.

§ 9

1. Rozliczenie końcowe nastąpi fakturą końcową do 14 dni po podpisaniu protokołu odbioru końcowego przedmiotu zamówienia przez Zamawiającego i Wykonawcę.
2. Termin płatności faktury ustala się na 30 dzień od daty jej otrzymania wraz z dokumentacją rozliczeniową. Płatność nastąpi przelewem na konto Wykonawcy. Za termin zapłaty ustala się dzień obciążenia rachunku Zamawiającego.

§ 10

1. Wykonawca oświadcza, że jest płatnikiem podatku VAT i posiada numer identyfikacji podatkowej NIP: .....
2. Zamawiający oświadcza, że jest płatnikiem podatku VAT i posiada numer identyfikacji podatkowej NIP: 631-10-21-651.

§ 11

Wykonawca udziela Zamawiającemu **24 miesiące gwarancji** na roboty objęte niniejszą umową. Bieg terminu gwarancji rozpoczyna się od daty odbioru końcowego.

§ 12

W okresie gwarancji Wykonawca zobowiązuje się do bezpłatnego usunięcia wad w terminie 5 dni od powiadomienia go przez Zamawiającego o wadzie, jeżeli będzie to możliwe technicznie lub w innym - uzgodnionym przez strony w terminie do usunięcia wad - terminie.

§ 13

Wykonawca zapłaci Zamawiającemu karę umowną:

- za odstąpienie od umowy przez każdą ze stron z przyczyn leżących po stronie Wykonawcy w wysokości **20 %** wynagrodzenia umownego,
- za zwłokę w wykonaniu robót w wysokości **0,2 %** wynagrodzenia umownego za każdy dzień przekroczenia terminu,
- za każdy dzień zwłoki usunięcia wad po terminie, o którym mowa w § 5 - **0,2%** wynagrodzenia umownego

Zamawiający zastrzega sobie możliwość potrącenia kar umownych z faktur wystawionych przez Wykonawcę

Strony mogą dochodzić odszkodowania uzupełniającego na zasadach ogólnych.

§ 14

1. Zamawiający powołuje inspektora nadzoru – Pana Franciszka Musiolik
2. Wykonawca ustanawia kierownika budowy w osobie – Pana .....

§ 15

Zakazuje się zmian postanowień zawartej umowy w stosunku do treści oferty na podstawie której, dokonano wyboru Wykonawcy, chyba że konieczność wprowadzenia takich zmian wynika z okoliczności, których nie można było przewidzieć w chwili zawarcia umowy lub zmiany te są korzystne dla Zamawiającego. Zmiana umowy dokonana z naruszeniem powyższego warunku jest nieważna.

§ 16

W razie wystąpienia okoliczności powodującej, że wykonanie umowy nie leży w interesie publicznym, czego nie można było przewidzieć w chwili zawarcia umowy, Zamawiający może odstąpić od umowy w terminie 30 dni od powzięcia wiadomości o tych okolicznościach. W takim przypadku Wykonawca może żądać wyłącznie wynagrodzenia należnego mu z tytułu wykonania części umowy.

§ 17

W sprawach nie uregulowanych niniejszą umową mają zastosowanie przepisy Kodeksu Cywilnego.

§ 16

Sprawy sporne mogące wyniknąć na tle realizacji niniejszej umowy, rozstrzygane będą przez Sąd właściwy ze względu na siedzibę Zamawiającego.

§ 17

Umowa zawarta zostaje z chwilą podpisania jej przez obie strony.

§ 18

Umowa sporządzona jest w dwóch jednobrzmiących egzemplarzach, po jednym egzemplarzu dla każdej ze stron.

WYKONAWCA

ZAMAWIAJĄCY

pieczęć  
adresowa .....  
wykonawcy

nr tel./faxu .....

REGON: .....

NIP .....

internet http:// .....

e-mail .....

## O F E R T A

1. Nawiązując do ogłoszenia o zamówieniu na :.....

składamy niniejszą ofertę za cenę.

wartość netto ..... zł (słownie: .....  
.....złoty) VAT  
..... zł (słownie: ..... złotych)

wartość brutto .....zł (słownie: .....  
.....złoty)

2. Termin wykonania zamówienia: .....

3. Warunki gwarancji

4. Wyrażamy zgodę na otrzymanie należności w ciągu ..... dni od daty  
otrzymania faktury przez Zamawiającego

5. Usługi wynikające z niniejszej umowy wykonamy :

a \*) siłami własnymi

b \*) przy pomocy podwykonawców w zakresie: .....

6. Oświadczamy, że:

- zapoznaliśmy się z otrzymanymi dokumentami przetargowymi i w pełni je akceptujemy
- nie znajdujemy się w sytuacji wykluczającej nas z uczestnictwa w postępowaniu

7. Termin związania ofertą wynosi 30 dni od daty otwarcia ofert,
8. Zobowiązujemy się do podpisania umowy na warunkach zawartych w projekcie umowy w miejscu i terminie wskazanym przez zamawiającego

Na ..... kolejno ponumerowanych stronach składamy całość oferty.

.....

miejsce i data

.....

podpisy osób uprawnionych  
do reprezentacji  
wykonawcy lub pełnomocnika

Druki:

1. Zaświadczenie o działalności gospodarczej
2. Oświadczenie wykonawcy o spełnianiu warunków udziału w postępowaniu z art. 22 ustawy PZP.

\* niepotrzebne skreślić

	Strona	
	Z ogólnej liczby stron	

(pieczęć Wykonawcy)

Załącznik Nr .....

## OŚWIADCZENIE

Przystępując do udziału w postępowaniu o zamówienie publiczne na "....."  
 ..... " oświadczam, że :

1. Posiadam uprawnienia do wykonywania niniejszego przedmiotu zamówienia.
2. Posiadają niezbędną wiedzę i doświadczenie oraz dysponują potencjałem technicznym i osobami zdolnymi do wykonania zamówienia lub przedstawia pisemne zobowiązanie innych podmiotów do udostępnienia potencjału technicznego i osób zdolnych do wykonania zamówienia,.
3. Znajduję się w sytuacji ekonomicznej i finansowej zapewniającej wykonanie zamówienia.
4. Nie podlegam wykluczeniu z postępowania o udzielenie zamówienia .

Nie podlegam wykluczeniu z postępowania na podstawie art.24 ust.1 i 2 ustawy prawo zamówień publicznych, który mówi, że:

1. Z postępowania o udzielenie zamówienia wyklucza się:

- 1) wykonawców, którzy wyrządzili szkodę, nie wykonując zamówienia lub wykonując je nienależycie, jeżeli szkoda ta została stwierdzona prawomocnym orzeczeniem sądu wydanym w okresie 3 lat przed wszczęciem postępowania;
- 2) wykonawców, w stosunku do których otwarto likwidację lub których upadłość ogłoszono z wyjątkiem wykonawców, którzy po ogłoszeniu upadłości zawarli układ zatwierdzony prawomocnym postanowieniem sądu, jeżeli układ nie przewiduje zaspokojenia wierzycieli poprzez likwidację majątku upadłego;
- 3) wykonawców, którzy zalegają z uiszczeniem podatków, opłat lub składek na ubezpieczenie społeczne lub zdrowotne, z wyjątkiem przypadków gdy uzyskali oni przewidziane prawem zwolnienie, odroczenie, rozłożenie na raty zaległych płatności lub wstrzymanie w całości wykonania decyzji właściwego organu;
- 4) osoby fizyczne, które prawomocnie skazano za przestępstwo popełnione w związku z postępowaniem o udzielenie zamówienia, przestępstwo przeciwko prawom osób wykonujących pracę zarobkową, przestępstwo przekupstwa, przestępstwo przeciwko obrotowi gospodarczemu lub inne przestępstwo popełnione w celu osiągnięcia korzyści majątkowych, a także za przestępstwo skarbowe lub przestępstwo udziału w zorganizowanej grupie albo związku mających na celu popełnienie przestępstwa lub przestępstwa skarbowego
- 5) spółki jawne, których wspólnika prawomocnie skazano za przestępstwo popełnione w związku z postępowaniem o udzielenie zamówienia, przestępstwo przeciwko prawom osób wykonujących pracę zarobkową, przestępstwo przekupstwa, przestępstwo przeciwko obrotowi gospodarczemu lub inne przestępstwo popełnione w celu osiągnięcia korzyści majątkowych, a także za przestępstwo skarbowe lub przestępstwo udziału w zorganizowanej grupie albo związku mających na celu popełnienie przestępstwa lub przestępstwa skarbowego,
- 6) spółki partnerskie, których partnera lub członka zarządu prawomocnie skazano za przestępstwo popełnione w związku z postępowaniem o udzielenie zamówienia, przestępstwo przeciwko prawom osób wykonujących pracę zarobkową, przestępstwo



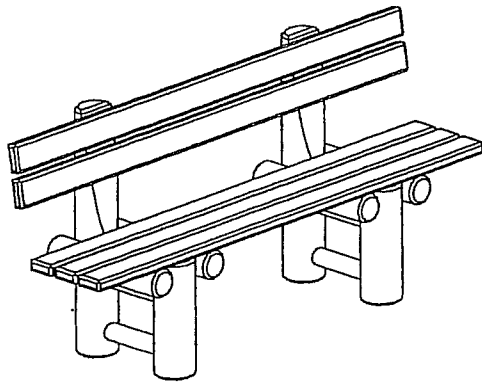
przekupstwa, przestępstwo przeciwko obrotowi gospodarczemu lub inne przestępstwo popełnione w celu osiągnięcia korzyści majątkowych; a także za przestępstwo skarbowe lub przestępstwo udziału w zorganizowanej grupie albo związku mających na celu popełnienie przestępstwa lub przestępstwa skarbowego,

- 7) spółki komandytowe oraz spółki komandytowo-akcyjne, których komplementariusza prawomocnie skazano za przestępstwo popełnione w związku z postępowaniem o udzielenie zamówienia, przestępstwo przeciwko prawom osób wykonujących pracę zarobkową, przestępstwo przekupstwa, przestępstwo przeciwko obrotowi gospodarczemu lub inne przestępstwo popełnione w celu osiągnięcia korzyści majątkowych a także za przestępstwo skarbowe lub przestępstwo udziału w zorganizowanej grupie albo związku mających na celu popełnienie przestępstwa lub przestępstwa skarbowego
  - 8) osoby prawne, których urzędującego członka organu zarządzającego prawomocnie skazano za przestępstwo popełnione w związku z postępowaniem o udzielenie zamówienia, przestępstwo przeciwko prawom osób wykonujących pracę zarobkową, przestępstwo przekupstwa, przestępstwo przeciwko obrotowi gospodarczemu lub inne przestępstwo popełnione w celu osiągnięcia korzyści majątkowych a także za przestępstwo skarbowe lub przestępstwo udziału w zorganizowanej grupie albo związku mających na celu popełnienie przestępstwa lub przestępstwa skarbowego
  - 9) podmioty zbiorowe, wobec których sąd orzekł zakaz ubiegania się o zamówienia, na podstawie przepisów o odpowiedzialności podmiotów zbiorowych za czyny zabronione pod groźbą kary;
  - 10) wykonawców, którzy nie spełniają warunków udziału w postępowaniu, o których mowa w art. 22 ust. 1 pkt 1-3.
2. Z postępowania o udzielenie zamówienia wyklucza się również wykonawców, którzy:
- 1) wykonywali bezpośrednio czynności związane z przygotowaniem prowadzonego postępowania, lub posługiwali się w celu sporządzenia oferty osobami uczestniczącymi w dokonywaniu tych czynności, chyba że udział tych wykonawców w w postępowaniu nie utrudni uczciwej konkurencji; przepisu nie stosuje się do wykonawców, którym udziela się zamówienia na podstawie art. 62 ust 1 pkt 2 lub art.67 ust 1 pkt 1 i 2
  - 2) złożyli nieprawdziwe informacje mające wpływ na wynik prowadzonego postępowania;
  - 3) nie złożyli oświadczenia o spełnianiu warunków udziału w postępowaniu lub dokumentów potwierdzających spełnianie tych warunków z zastrzeżeniem art.26 ust.3

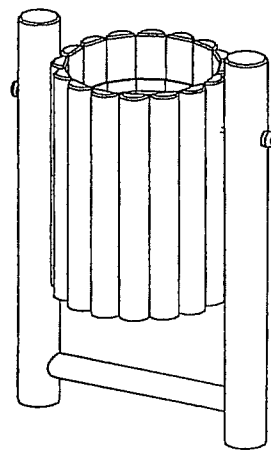
Miejscowość.....

dnia.....200 .... r.

.....  
(pieczęć firmowa Wykonawcy i podpis osoby  
uprawnionej do składania oświadczeń woli w  
imieniu Wykonawcy wraz z jego pieczęcią imienną)



Ławka z bali stała z oparciem



Kosze na śmieci śr. 47cm

P R Z E D M I A R    R O B Ó T

Modernizacja placu zabaw i zagospodarowanie terenu przyległego - Pilchowice ul. Strażaków -  
kosztorys inwestorski

Data: 2009-07-29

Budowa: Roboty modernizacyjne

Obiekt: Plac zabaw i teren przyległy - Pilchowice ul. Strażaków

Zamawiający: Gmina Pilchowice

.....

Zamawiający:

Wykonawca:

.....

.....

## Przedmiar Robót

Podstawa nakładu, opis pozycji, wyliczenie ilości robót		Ilość	Krot.	Jedn.
1 Zagospodarowanie placu zabaw				
1.1	KNR 201/205/2 Roboty ziemne koparkami podsiębiernymi z transportem urobku samochodami samowładowymi do 1·km - korytowanie na 28 cm koparka 0,15·m3, grunt kategorii III - odwóz na wysypisko R= 0,955 M= 1,000 S= 1,000	433,00		m3
1.2	KNR 201/229/2 (1) Przemieszczenie spycharkami mas ziemnych, na odległość do 10·m, grunt kategorii III, spycharka 55·kW (75·KM) R= 0,955 M= 1,000 S= 1,000	433,00		m3
1.3	KNR 201/229/5 (1) Przemieszczenie spycharkami mas ziemnych, nakłady dodatkowe za dalsze rozpoczęte 10·m w przedziale 10-30·m, grunt kategorii III, spycharka 55·kW (75·KM) R= 0,955 M= 1,000 S= 1,000	433,00		m3
1.4	KNR 231/103/4 Profilowanie i zagęszczanie podłoża pod warstwy konstrukcyjne nawierzchni, mechanicznie, grunt kategorii I-IV	1 445,00		m2
1.5	KNR 231/104/5 Warstwy odsączające, w korycie lub na całej szerokości drogi, zagęszczenie mechaniczne, grubość warstwy po zagęszczeniu·10·cm	545,00		m2
1.6	KNR 231/116/1 Podbudowy z żużla wielkopieczowego, rozścielane ręcznie, grubość warstwy po zagęszczeniu 12·cm, granulacja 25 - 40 mm	1 445,00		m2
1.7	KNR 231/203/5 Nawierzchnie z kruszywa łamanego z wapienia zbitego, granulacja 4 - 16 mm, grubość warstwy po zagęszczeniu 5·cm	1 445,00		m2
1.8	KNR 223/404/1 Ogrodzenie placu zabaw od ul. Strażaków, siatka w ramach stalowych wysokości 1,1·m na słupkach z rur R= 0,955 M= 1,000 S= 1,000	30,00		m
1.9	KNR 221/401/5 Wykonanie trawników dywanowych siewem, z nawożeniem, kategoria gruntu III R= 0,955 M= 1,000 S= 1,000	279,00		m2
1.10	Dostawa i montaż ławek stałych z bali z oparciem	8,00		szt
1.11	Dostawa i montaż koszy na śmieci śr 47 cm	3,00		szt